



**ERRECI**

**zeta<sup>®</sup>2020**

THE ORIGINAL!  
internationally PATENTED



**SICHERHEITSSPANNSYSTEME  
GESAMTKATALOG**

SAFETY COLLET CLAMPING SYSTEMS CATALOG



**Zollmann GmbH**



# ERRECI S.R.L.

## SISTEMI PER PRODURRE

ERRECI rappresenta in esclusiva per il mercato Italiano :

Prodotto HAHNREITER



Prodotto NACHREINER



Prodotto KEMMLER



Prodotto CONZELLA



Prodotto WENDEL



Prodotto SPREITZER



# CATALOGO UTENSILI & ATTREZZATURE 01/2020

Un nuovo format, che racchiude in esso diversi prodotti che rappresentiamo:

Prodotto SEH ,gamma di Punte e Frese in metallo duro

Prodotto ERREVOOLUTION , gamma di maschi in HSS-E e filiere

Prodotto WEDEVAG , gamma di punte in HSS-E evolute e rivestite

Prodotto BOTTNER, gamma di svasatori in HSS-E e Rivestiti

Prodotto ALFA-SYS, porta mandrini per misurazioni

Prodotto TAPMAXX, dosatore di olio da taglio per torni

Prodotto ZOLLMANN, Ghiere e chiavi per motorizzati

tutto quanto non contemplato in questo catalogo vi rimandiamo al nostro sito

[www.errecimp.it](http://www.errecimp.it)



scrivici una e-mail a: [info@errecimp.it](mailto:info@errecimp.it)

Scarica questa nuova versione in pdf  
per tutti i dispositivi.



# ZETA KOMPATIBILITÄT

## ZETA COMPATIBILITY



SO  
EINFACH  
IST  
INNO-  
VATION.



Le nostre ghiera di bloccaggio di sicurezza ZETA sono adatti per motorizzati sia nelle lavorazioni meccaniche che per la lavorazione del legno, intercambiabili con tutte le ghiera standard

# ER & ERM-ZETA BEDIENELEMENTE

## ER & ERM-ZETA OPERATING TOOLS



**EC-Zeta Drehmomentslechnuss**  
zum Ansetzen der Spannmutter,  
Spannmöglichkeit über 1/2"  
Vier- und Sechskantanschluss

EC-Zeta torque-nut  
for installation of the collet nut  
with 1/2" square connection



**ECM-Zeta Mini Drehmomentstecknuss**  
kurze Ausführung, zum Ansetzen der Spannmutter

ECM-Zeta torque-nut  
short version, for installation of the collet nut



**ED-Zeta Eindrehhilfe**  
zum manuellen Ansetzen der Spannmutter

ED-Zeta screw-on-adapter  
for manual placement of the collet nut on the thread



**E-Zeta Spanschlüssel**  
die Standardlösung für die einfache Handspannung

E-Zeta spanner wrench  
the simple solution for easy accessible tooling



**ET-Zeta Drehmomentadapter**  
für das definierte Anziehen mit dem Drehmomentschlüssel

ET-Zeta torque wrench adapter  
for accurate tightening with a torque wrench



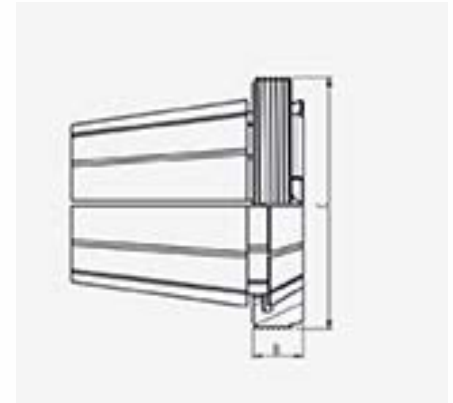
**ET-Zeta Drehmomentadapter abgesetzte Ausführung**

ET-Zeta torque wrench adapter  
for accurate tightening with a torque wrench

# ER-ZETA SPANNMUTTERN

## ER-ZETA COLLET NUTS

### CHIERA PER INTERNI



### ER-ZETA SPANNMUTTER DIN 6499

Tipo	B	C	profilo	articolo	€uro
ER11Zeta	6	M18x1,0	B	SPAMUER11ZETA	34,8
ER16Zeta	6,5	M24x1,0	C	SPAMUER16ZETA	32,1
ER20Zeta	6,5	M28x1,5	D	SPAMUER20ZETA	33,5
ER25Zeta	7	M32x1,5	E	SPAMUER25ZETA	34,8
ER32Zeta	7,5	M40x1,5	F	SPAMUER32ZETA	38,8
ER40Zeta	10	M50x1,5	G	SPAMUER40ZETA	45,5
ER50Zeta	15	M68x1,5	H	SPAMUER50ZETA	77,7
OZ25Zeta	10,5	M43x1,5	I	SPAMUOZ25ZETA	45,5

### CHIERA PER INTERNI SERIE LUNGA



### ERAXC -ZETA DICHTSPANNMUTTER DIN 6499-TYPE REGOFIX

Tipo	B	C	profilo	articolo	€uro
ERAXC16Zeta	10	M24x1,0	C	SPAMUERAXC16ZETA	37,70
ERAXC20Zeta	11	M28x1,5	D	SPAMUERAXC20ZETA	39,00
ERAXC25Zeta	11,5	M32x1,5	E	SPAMUERAXC25ZETA	41,60
ERAXC32Zeta	12,5	M40x1,5	F	SPAMUERAXC32ZETA	44,85
ERAXC40Zeta	14,5	M50x1,5	G	SPAMUERAXC40ZETA	48,10

# ER-ZETA SPANNMUTTERN

## ER-ZETA COLLET NUTS

### CHIERA PER INTERNI



**ERZD-Zeta Dichtspannmutter**  
für Zollmann Dichtscheiben

ERZD-Zeta seal nut  
for Zollmann sealing nuts



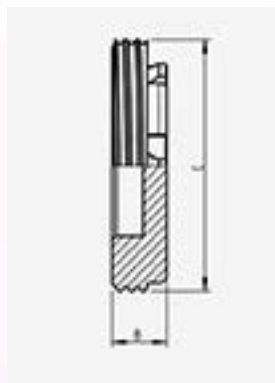
### ERZD-ZETA DICHTSPANNMUTTER DIN 6499-TYPE ZOLLMANN

Tipo	B	C	profilo	articolo	€uro
ERZD32Zeta	18	M40x1,5	F	ERZD32ZETA	48,2
ERZD40Zeta	22	M50x1,5	G	ERZD40ZETA	50,9
ERZD50Zeta	24	M68x1,5	H	ERZD50ZETA	87,0



**ERAXD-Zeta Verschlussmutter**  
(Blindstopfen)  
zum Verschließen nicht belegter Spindeln

ERAXD-Zeta closed end cap nut  
closing of unused spindleheads



### TAPPO

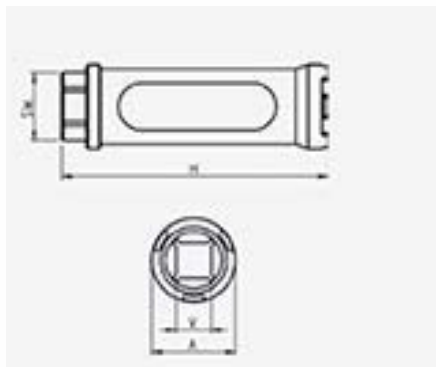
### ERAXD -ZETA D TAPPO

Tipo	B	C	profilo	articolo	€uro
ERAXD16Zeta	6,5	M24x1,0	C	SPAMUERAXD16ZETA	28,1
ERAXD20Zeta	6,5	M28x1,5	D	SPAMUERAXD20ZETA	29,5
ERAXD25Zeta	7	M32x1,5	E	SPAMUERAXD25ZETA	30,8
ERAXD32Zeta	7,5	M40x1,5	F	SPAMUERAXD32ZETA	33,5
ERAXD40Zeta	10	M50x1,5	G	SPAMUERAXD40ZETA	38,8

# ER & ERM-ZETA BEDIENELEMENTE

## ER & ERM-ZETA OPERATING TOOLS

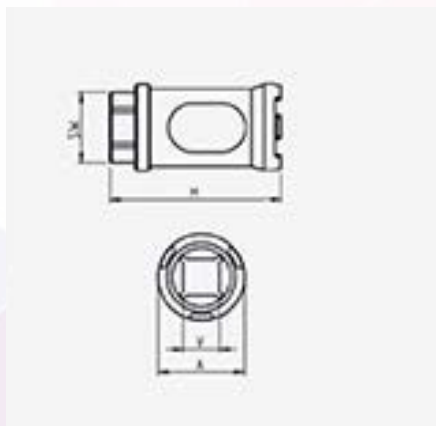
### CHIAVE SERIE LUNGA



#### ER e ERM SERIE LUNGA

Tipo	A	H	SW	V	profilo	articolo	€uro
<b>EC08Zeta</b>	ø12	75	12	1/4"	A	STEC08ZETA	<b>33,5</b>
<b>EC11-12Zeta</b>	ø16	75	13	1/4"	B	STEC11-12ZETA	<b>33,5</b>
<b>EC16Zeta</b>	ø16	85	17	3/8"	C	STEC16ZETA	<b>30,8</b>
<b>EC20Zeta</b>	ø26	90	19	3/8"	D	STEC20ZETA	<b>32,1</b>
<b>EC25Zeta</b>	ø30	96	22	1/2"	E	STEC25ZETA	<b>33,5</b>
<b>EC32Zeta</b>	ø38	96	27	1/2"	F	STEC32ZETA	<b>37,5</b>
<b>EC40Zeta</b>	ø48	110	27	1/2"	G	STEC40ZETA	<b>44,2</b>
<b>EC50Zeta</b>	ø66	120	27	1/2"	H	STEC50ZETA	<b>75,0</b>
<b>OC25Zeta</b>	ø41	110	27	1/2"	I	STOC25ZETA	<b>44,2</b>

### CHIAVE SERIE CORTA



#### ERM e ERM SERIE LCORTA

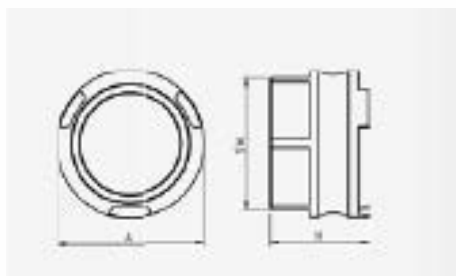
Tipo	A	H	B	V	profilo	articolo	€uro
<b>ECM08Zeta</b>	ø12	38	12	3/8"	A	STECM08ZETA	<b>33,5</b>
<b>ECM11-12Zeta</b>	ø16	40	13	3/8"	B	STECM11-12ZETA	<b>33,5</b>
<b>ECM16Zeta</b>	ø16	49	17	3/8"	C	STECM16ZETA	<b>30,8</b>
<b>ECM20Zeta</b>	ø26	54	19	3/8"	D	STECM20ZETA	<b>32,1</b>
<b>ECM25Zeta</b>	ø30	60	22	1/2"	E	STECM25ZETA	<b>33,5</b>
<b>ECM32Zeta</b>	ø38	70	27	1/2"	F	STECM32ZETA	<b>37,5</b>
<b>ECM40Zeta</b>	ø48	80,0	27	1/2"	G	STECM40ZETA	<b>44,2</b>



# ER & ERM-ZETA BEDIENELEMENTE

## ER & ERM-ZETA OPERATING TOOLS

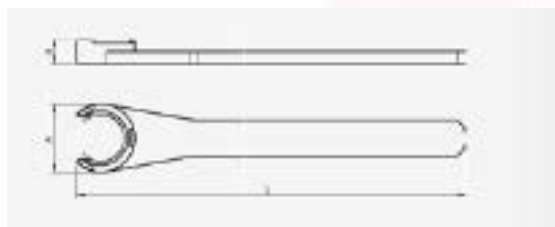
### CHIAVE



#### ER e ERM

Tipo	A	H	SW	V	profilo	articolo	€uro
ED08Zeta	ø12	16,0	10	-	A	SCHE08ZETA	29,5
ED11-12Zeta	ø16	16,5	13	-	B	SCHE11-12ZETA	26,8
ED16Zeta	ø16	18,5	19	-	C	SCHE16ZETA	25,4
ED20Zeta	ø26	19	22	-	D	SCHE20ZETA	25,4
ED25Zeta	ø30	20	27	-	E	SCHE25ZETA	26,8
ED32Zeta	ø38	21	30	-	F	SCHE32ZETA	32,1
ED40Zeta	ø48	24	36	-	G	SCHE40ZETA	34,8
ED50Zeta	ø66	33	46	-	H	SCHE50ZETA	48,2
OD25Zeta	ø41	21	36	-	I	SCHOD25ZETA	34,8

### CHIAVE FISSA



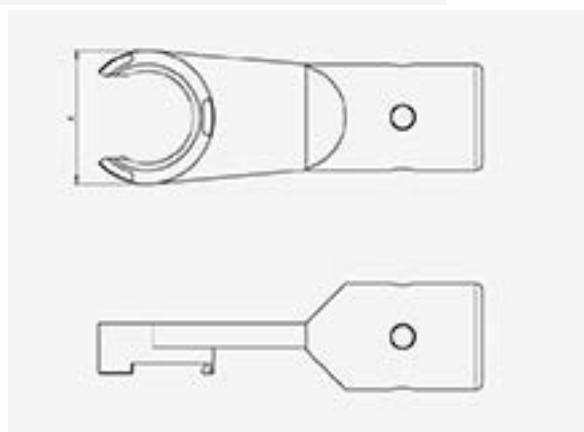
#### ER e ERM

Tipo	A	L	profilo	articolo	€uro
E08Zeta	ø12	150	A	SCHE08ZETA	46,9
E11-12Zeta	ø16	93	B	SCHE11-12ZETA	46,9
E16Zeta	ø16	146	C	SCHE16ZETA	46,9
E20Zeta	ø26	154	D	SCHE20ZETA	48,2
E25Zeta	ø30	175	E	SCHE25ZETA	49,5
E32Zeta	ø38	220	F	SCHE32ZETA	49,5
E40Zeta	ø48	245	G	SCHE40ZETA	53,6
E50Zeta	ø66	280	H	SCHE50ZETA	87,0
O25Zeta	ø41	123	I	SCHO25ZETA	53,6

# ER & ERM-ZETA BEDIENELEMENTE

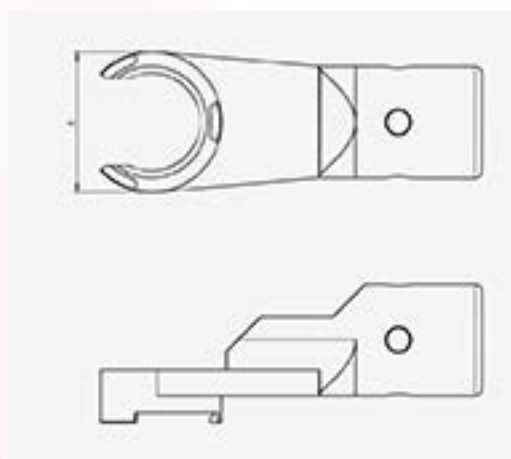
## ER & ERM-ZETA OPERATING TOOLS

### CHIAVE PER DINAMOMETRICA



ER e ERM				
Tipo	A	profilo	articolo	€uro
ET11-12Zeta	ø16	B	THET11-12ZETA	45,5
ET16Zeta	ø16	C	THET16ZETA	46,9
ET20Zeta	ø26	D	THET20ZETA	48,2
ET25Zeta	ø30	E	THET25ZETA	49,5
ET32Zeta	ø38	F	THET32ZETA	49,5
ET40Zeta	ø48	G	THET40ZETA	53,6
ET50Zeta	ø66	H	THET50ZETA	77,7
OT25Zeta	ø41	I	THOT25ZETA	53,6

### CHIAVE PER DINAMOMETRICA RIBASSATA

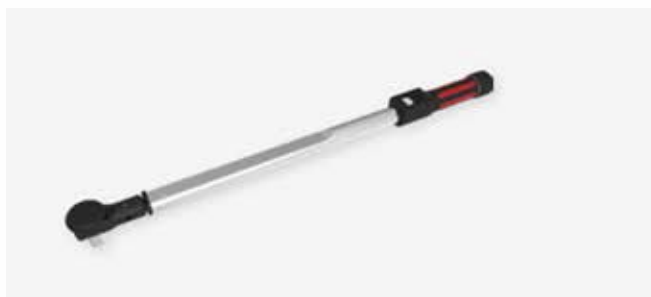


ER e ERM PIANA				
Tipo	A	profilo	articolo	€uro
ETA11-12Zeta	ø16	B	THETA11-12ZETA	45,5
ETA16Zeta	ø16	C	THETA16ZETA	46,9
ETA20Zeta	ø26	D	THETA20ZETA	48,2
ETA25Zeta	ø30	E	THETA25ZETA	49,5
ETA32Zeta	ø38	F	THETA32ZETA	49,5
ETA40Zeta	ø48	G	THETA40ZETA	53,6
ETA50Zeta	ø66	H	THETA50ZETA	77,7
OTA25Zeta	ø41	I	THOTA25ZETA	53,6

# DREHMOMENTSCHLÜSSEL

## TORQUE WRENCH

**DINAMOMETRICA**



**ER, ERM, ERST**

Tipo	articolo	€uro
Chiave Dinamometrica 40-300Nm	300TH44-200Lbf.ft	<b>364,2</b>
Chiave Dinamometrica 40-200Nm	200TH44-150Lbf.ft	<b>354,8</b>
Chiave Dinamometrica 10-80Nm	80TH18-58Lbf.ft	<b>334,8</b>

## FORZE DI CHIUSURA

### ANZUGSMOMENTE FÜR ER-MUTTERN

Torque sizes for ER-nuts

Typ Type	Nm	Lbf.ft
ER 11/12	40	30
ER 16	60	44
ER 20	75	56
ER 25	100	74
ER 32	130	96
ER 40	150	110
ER 50	170	125
OZ 25	150	110

### ANZUGSMOMENTE FÜR ERM-MUTTERN

Torque sizes for ERM-nuts

Typ Type	Nm	Lbf.ft
ERM 08	12	9
ERM 11/12	25	18
ERM 16	40	30
ERM 20	55	40
ERM 25	60	44
ERM 32	70	50

### DREHMOMENTE FÜR ERST-MUTTERN

Torque sizes for ERST-nuts

Typ Type	Nm	Lbf.ft
ERST 16	60	44
ERST 20	75	56
ERST 25	100	74
ERST 32	130	96
ERST 40	150	110

## ERRECI SRL

### Condizioni generali di vendita

- **Resa** Franco nostro magazzino Italiano.

La merce viaggia sempre a rischio e pericolo dell'acquirente (committente) anche se spedita in porto franco. Decliniamo pertanto qualsiasi responsabilità per furti, smarrimenti, ritardi, mancato recapito o sottrazioni nel corso del trasporto.

- **Sostituzione** per errata ordinazione, saranno previa autorizzazione, accettati con una decurtazione del 10%.

- **Consegna** Il materiale indicato nel nostro catalogo e listino è generalmente disponibile a magazzino. In qualunque caso le consegne concordate non possono risultare vincolanti e pertanto eventuali ritardi non potranno costituire causa di annullamento dell'ordine o di qualsiasi rivalsa.

- **Imballo** Gratuito, particolari richieste verranno addebitate al costo.

- **Prezzi** I prezzi indicati si riferiscono alla data di accettazione dell'ordine e non sono impegnativi. Ci riserviamo di modificare i prezzi all'atto della fatturazione, applicando gli aumenti in vigore alla data di consegna delle merci.

- **Reclami** Non si accettano reclami se pervenuti dopo otto giorni dal ricevimento del materiale. In qualunque caso dovranno essere inoltrati per iscritto. Si risponde della qualità e delle tolleranze degli utensili, e non del lavoro che con essi viene eseguito o controllato. Eventuali difetti di materiale e costruzioni, ci obbligano unicamente a sostituire i pezzi difettosi forniti. Non può pertanto essere richiesto alcun tipo di indennizzo da parte del cliente.

- **Fatturazione** Per esigenze contabili, nel corso del mese non potranno essere effettuate forniture il cui importo risulti inferiore 260 € +IVA.

- **Pagamenti** I pagamenti devono essere intestati personalmente alla nostra società ed avvenire nei termini convenuti. Sarà nostra facoltà addebitare, in caso di ritardo, una penale al tasso bancario per il periodo dalla scadenza convenuta alla data di effettivo incasso.

- **Foro** Per ogni eventuale controversia, viene riconosciuta l'esclusiva competenza del foro di MONZA.

- Il presente catalogo -listino ha validità a decorrere dal 01/01/2020.

Ci riserviamo il diritto di apportare modifiche tecniche agli utensili inseriti nel catalogo.

Tutti i prodotti a norme DIN possono essere forniti con dimensioni lievemente differenti da quelle stampate a catalogo, corrispondendo comunque alle norme DIN.

**Col prendere possesso della merce, l'acquirente accetta incondizionatamente tutte le condizioni generali di vendita.**

**Guarda e scarica la versione digitale**

Distributore di zona :

Distributore per Italia:

**ERRECI SRL**

20873 Cavenago Brianza-MB-Italy

info@errecimp.it [www.errecimp.it](http://www.errecimp.it)

info@erreci.srl [www.erreci.srl](http://www.erreci.srl)

tel +390295339750 Fax+390236640384