

**FASTER IS BETTER,
MORE EFFECTIVE,
MORE PRODUCTIVE.**

NO PROBLEM WITH SPREITZER!

ZERO POINT



ERRECISAL
SISTEMI PER PRODURRE

Come scegliere il prodotto adatto

How to choose the suitable product

Holding force	0 kN	10 kN	20 kN	25 kN	30 kN	40 kN	50 kN	55 kN
	MZP 52							
Order no. B900501180								
MZP 96								
Order no. B900501183								
MZP 10								
Order no. B900501178								
MZP 20								
Order no. B900501179								

Die besten Zentrischspanner für Ihre Anwendung seit 1983.
The best centre-clamping vises for your application since 1983.

Original
Qualität
made in Germany



innovative performance

Serraggio a 4 punti MZP

Per un posizionamento rapido, semplice e ottimizzato nel tempo e serraggio di pezzi o attrezzature sul tavolo della macchina. Attuando il serraggio la vite apre o chiude tutti e quattro i tiranti nello stesso tempo.

Forze di chiusura estremamente elevate sono raggiunti grazie alla stabilità di progettazione di questa unità di serraggio.



Ripetibilità 0,005 mm



- ++ Ingombro ridotto
- ++ Elevata forza di tenuta
- ++ Apertura e chiusura meccanica

Campi di applicazione

- Produzione in serie singola / piccola serie

Materiale

- Acciaio per utensili temperato

finitura

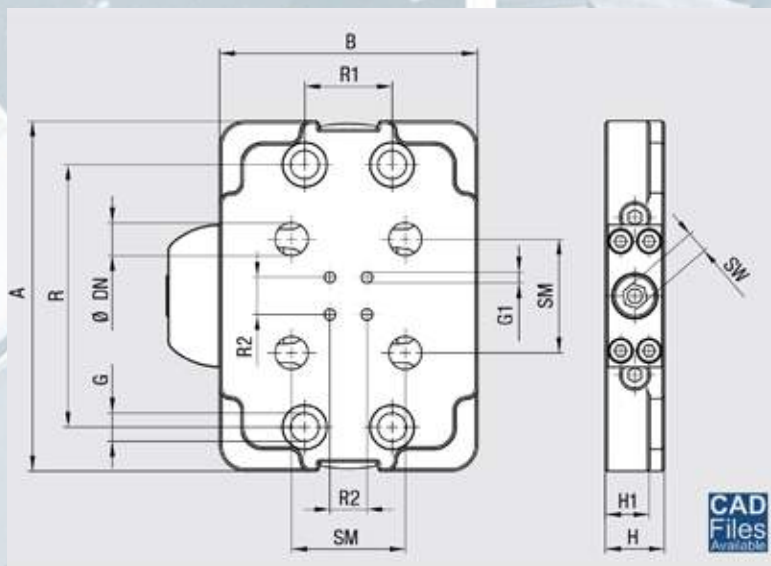
- Superficie trattata termicamente

La fornitura

- 1 unità di serraggio
con le istruzioni operative

L'unità di bloccaggio a 4 punti si apre e si chiude, semplicemente usando una chiave ad esagono

Può essere fissato al tavolo macchina sia dai quattro fori per M12 o tramite set di montaggio.



Modello	peso Kg	Codice	€uro
MZP 52	3,5	B900501180	793,70
MZP 96	5,9	B900501183	1089,70

Modello	A mm	B mm	DN mm	G	G1	H mm	H1 mm	R	R1 mm	R12 mm	SM mm	force kN	chiusura kN	serraggio Nm
MZP 52	160	118	15	M12	M5	27	20	120	40	17	52	6	50	20
MZP 96	200	165	20	M12	M5	27	22	160	80	30	96	6	50	20

adattatore intercambiabile WP

Attacchi per serraggio MZP

Questi adattatori per punto zero, nella versione 52/96 sono forniti sia per utilizzo di morse più piccole che non hanno i giusti interassi, ed anche come fissaggio diretto di pezzi da lavorare al punto zero 52/96.

Su richiesta, possiamo incorporare i fori di montaggio secondo le vostre specifiche.

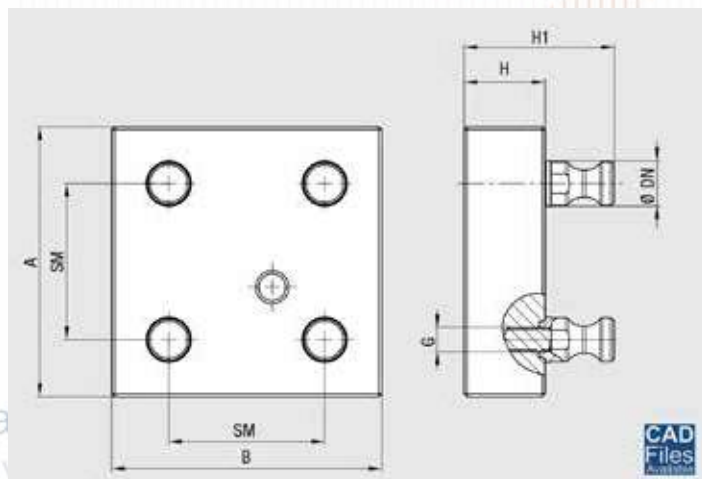


Finire

Acciaio, finitura nera

Consegna

1 pallet intercambiabile WP
4 tiranti di serraggio



Modello	A mm	B mm	D.DN mm	G	H mm	H1 mm	SM mm	Peso	Codice	€uro
WP 52	90	90	15	M 8	27	50	52	1,8	B900501181	224,80
WP 96	150	150	20	M 10	27	51	96	4,9	B900501184	296,90

Tiranti per Unità di bloccaggio a 4 punti. 4 viti speciali di serraggio sono necessarie per il serraggio sul punto zero 52/96. Questi attacchi possono, per esempio, avvitati direttamente sul pezzo da lavorare.

Materiale

Acciaio per utensili temperato

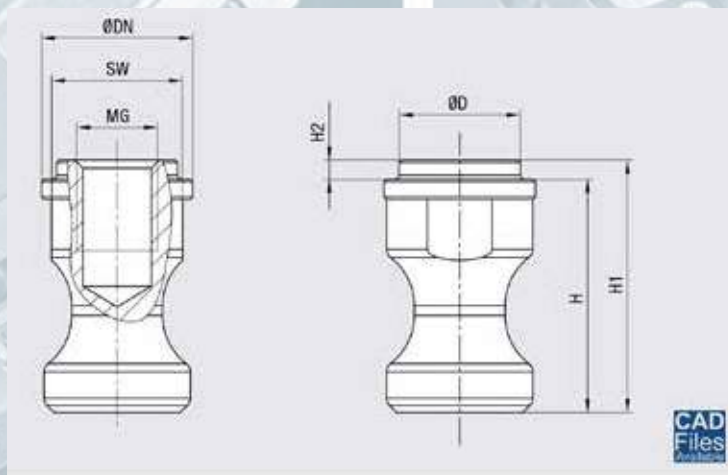
Finitura

Nero finito

Consegna

1Attacco

1 perno filettato ISO 4026



Modello	D mm	D1 mm	D.DN mm	H mm	H1 mm	H2 mm	Fill	mis	SW mm	Peso	Codice	€uro
MZP 52	12	12	151	23	25	1,9	M 8	8x20	13	0,02	B900501182	25,90
MZP 96	16	16	20	24	27,5	3,5	M 10	10x25	17	0,04	B900501188	27,80

Unità di serraggio MZP Index

Unità di bloccaggio meccanico, punto zero con scanalature di indexaggio sfalsate di 90° per ottimizzazione dei tempi di programmazione.

Particolarmente adatto per la progettazione modulare di soluzioni di bloccaggio con sistema di bloccaggio modulari.



- ++ Montaggio universale e innumerevoli combinazioni
- ++ Elevata forza di tenuta
- ++ Meccanica di apertura e chiusura

Campi di applicazione

- Produzione in serie singola / piccola serie

Materiale

- Acciaio per utensili temperato

Finitura

- Superficie trattata termicamente

Consegna

- 1 unità di serraggio
con le istruzioni operative

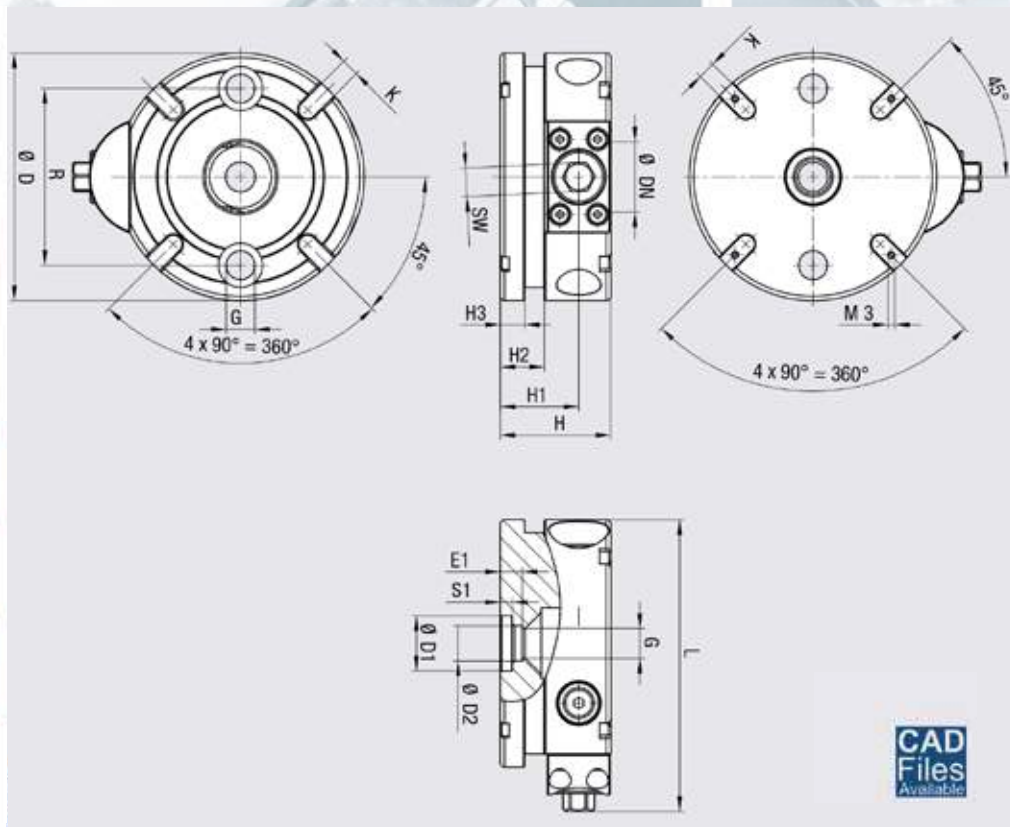
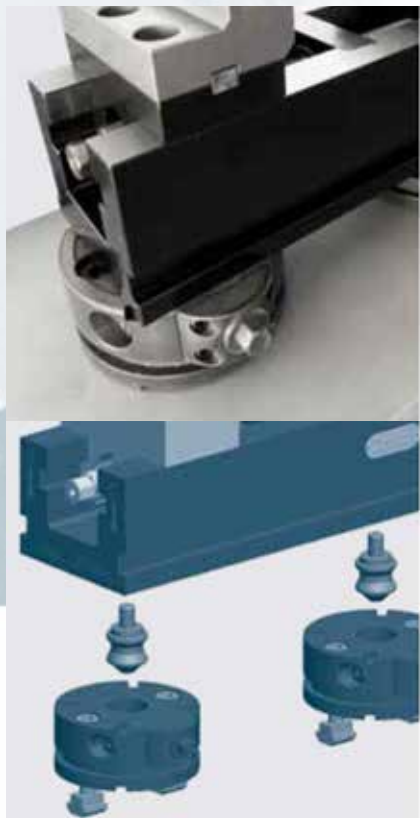
Center-clamping vises | Kompaktspanner | Automation
Centre-clamping vises | Compact vises | Automation

Ripetibilità 0,01 mm

Il bloccaggio meccanico del gruppo modulo con scanalature di indexaggio l'offset di 90° ha un'elevata forza, con una facilità di inserimento e chiusura. L'unità di bloccaggio può essere posizionata sulla tavola della macchina e fissata, con una semplice chiave.

Il foro centrale, si può usare per il posizionamento, è un foro passante per il fissaggio tramite vite a testa svasata M12

Il modello INDEX, lo si può utilizzare come base (vedi pagina successiva) utilizzando la vite centrale.

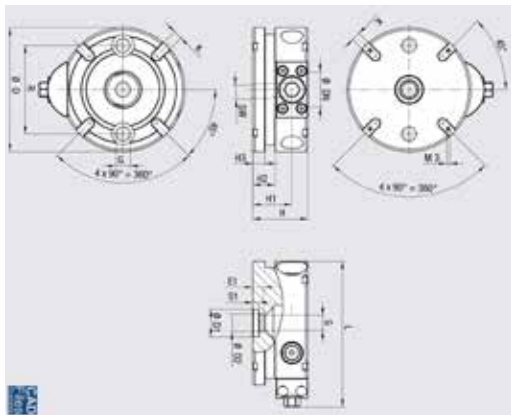


CAD
Files
Available

ERRECISAL
SISTEMI PER PRODURRE

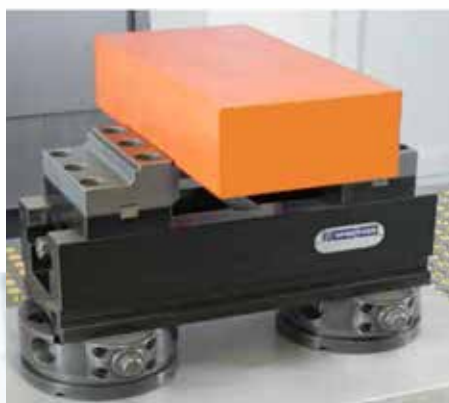
innovative performance

Unità di serraggio MZP Index



Modello	Dforza inserimento/ bloccaggio fino kN	Forza tenuta kN	Coppia serraggio Nm	SW mm	Peso Kg
MZP 10	6	25	30	10	1,1
MZP 20	10	55	30	13	3,3

Modello	D mm	D1 mm	D2 mm	DN mm	E1 mm	G	H +0,01 mm
MZP 10	78	15	15	22	4,5	M 8	32
MZP 20	112	25	16	32	10,0	M 12	50



Modello	H1 mm	H2 mm	H3 mm	K F6 mm	L mm	R mm	S1 mm	codice	€uro
MZP 10	22	-	-	8	93	50	-	B900501178	978,60
MZP 20	35,5	20	11	8	132	80	5,5	B900501179	1182,0

Assemblaggio classico delle viti di serraggio

Questo classico assemblaggio consente il posizionamento ottimale per interscambio pallet. Il perno di serraggio MZP NP è il punto di riferimento del sistema. Per compensare l'asse libero è il perno di serraggio MZP SW. I punti MZP ZU non hanno proprietà di centraggio, loro hanno esclusivamente una funzione di bloccaggio e tenuta.

1. Raccordo di bloccaggio MZP NP - centraggio su due assi

2. Spingimento MZP SW - centraggio su un asse

3. Perno di serraggio MZP ZU - senza centraggio

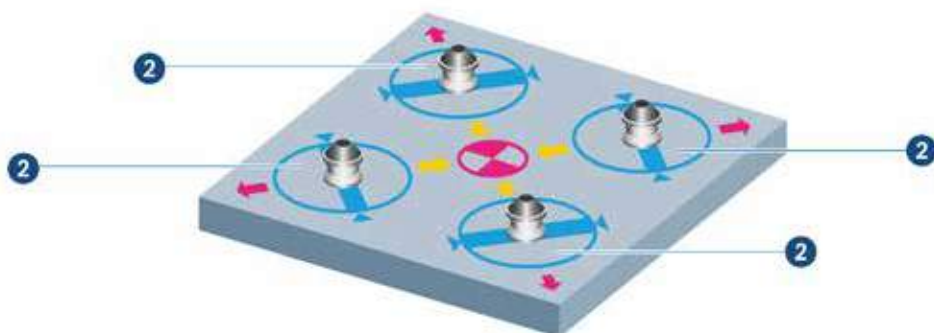


2. perno di bloccaggio MZP SW - centraggio su un asse

In questo assemblaggio opzionale dei perni di serraggio è solo il tipo SW MZP utilizzato.

I punti di serraggio si centrano ciascuno in un asse, per cui il punto di riferimento è al centro dei pallet intercambiabile.

Die besten Zentrischspann
The best centre-clamping vise



innovative performance

Accessori di fissaggio MZP

Attacchi per serraggio per punto zero MZP10/20.

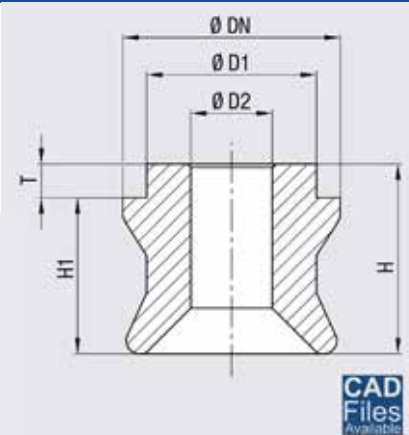
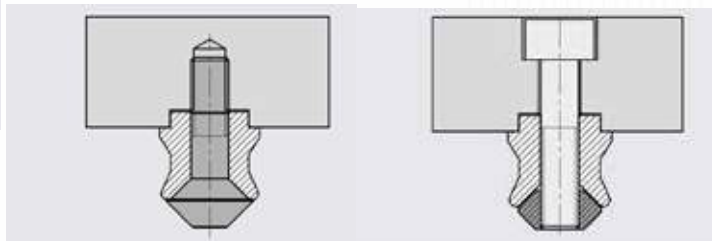


Materiale

· Acciaio inossidabile, temprato

Consegna

1 perno di serraggio



Modello	Centraggio	D.DN mm	D1 mm	D2 mm	H mm	H1 mm	T	Codice	€uro
MZP 10 NP	in due assi	22	15	8	19	16	3	B900501189	60,30
MZP 10 SW	in un asse	22	15	8	19	16	3	B900501190	60,30
MZP 10 ZU	senza	21,8	15	8	19	16	3	B900501191	60,30
MZP 20 NP	in due assi	32	25	12	28	23	5	B900501192	124,80
MZP 20 SW	in un asse	32	25	12	28	23	5	B900501193	124,80
MZP 20 ZU	senza	31,8	25	12	28	23	5	B900501194	124,80

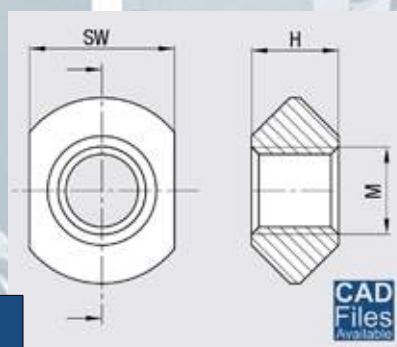
Il perno di serraggio MZP SW ha un foro ausiliario aggiuntivo, che può essere opzionalmente usato per una semplice installazione.



caratteristiche

· Classe di resistenza 10.9

Modello	M	SW mm	H mm	Codice	€uro
MZP 10	M 8	14	8	B900501197	16,80
MZP 20	M 12	21	14	B900501198	21,60

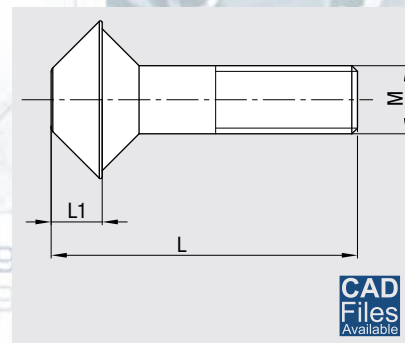
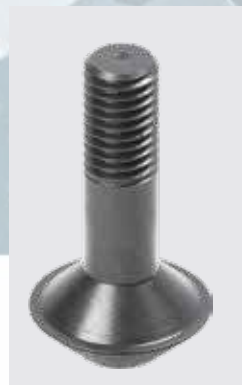


Bloccaggio delle viti a spigot per il montaggio del perno di serraggio MZP.

Caratteristiche

Classe di resistenza 10.9

Impiego per serrare le viti a spigot in varie lunghezze e materiali (ad esempio acciaio inossidabile di alta qualità).



Modello	M	L mm	L1 mm	Codice	€uro
MZP 10	M 8	37	6	B900501195	22,60
MZP 20	M 12	54	9	B900501196	27,40

**FASTER IS BETTER,
MORE EFFECTIVE,
MORE PRODUCTIVE.**

ERRECISAL
SISTEMI PER PRODURRE

Rivenditore qualificato

NO PROBLEM WITH SPREITZER!

Distributore Nazionale

ERRECI SAL
SISTEMI PER PRODURRE

20873 Cavenago di Brianza-MB-ITALY
Tel +39 0295339750

