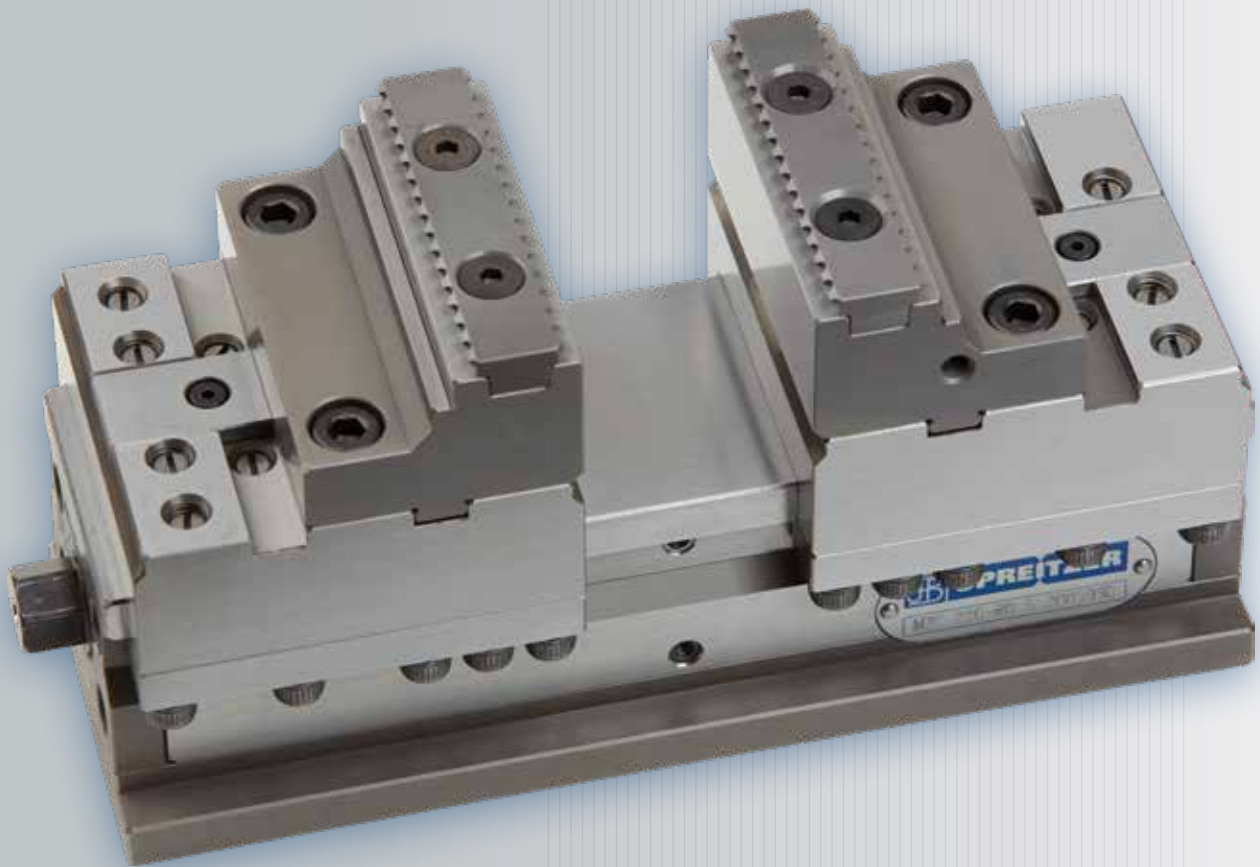


Mechanische Zentrischspanner MZC
Mechanical centre-clamping vises MZC



Flexibel Spannen mit höchster Genauigkeit,
100% gekapselt.

Flexible clamping with high accuracy,
100% encapsulated.

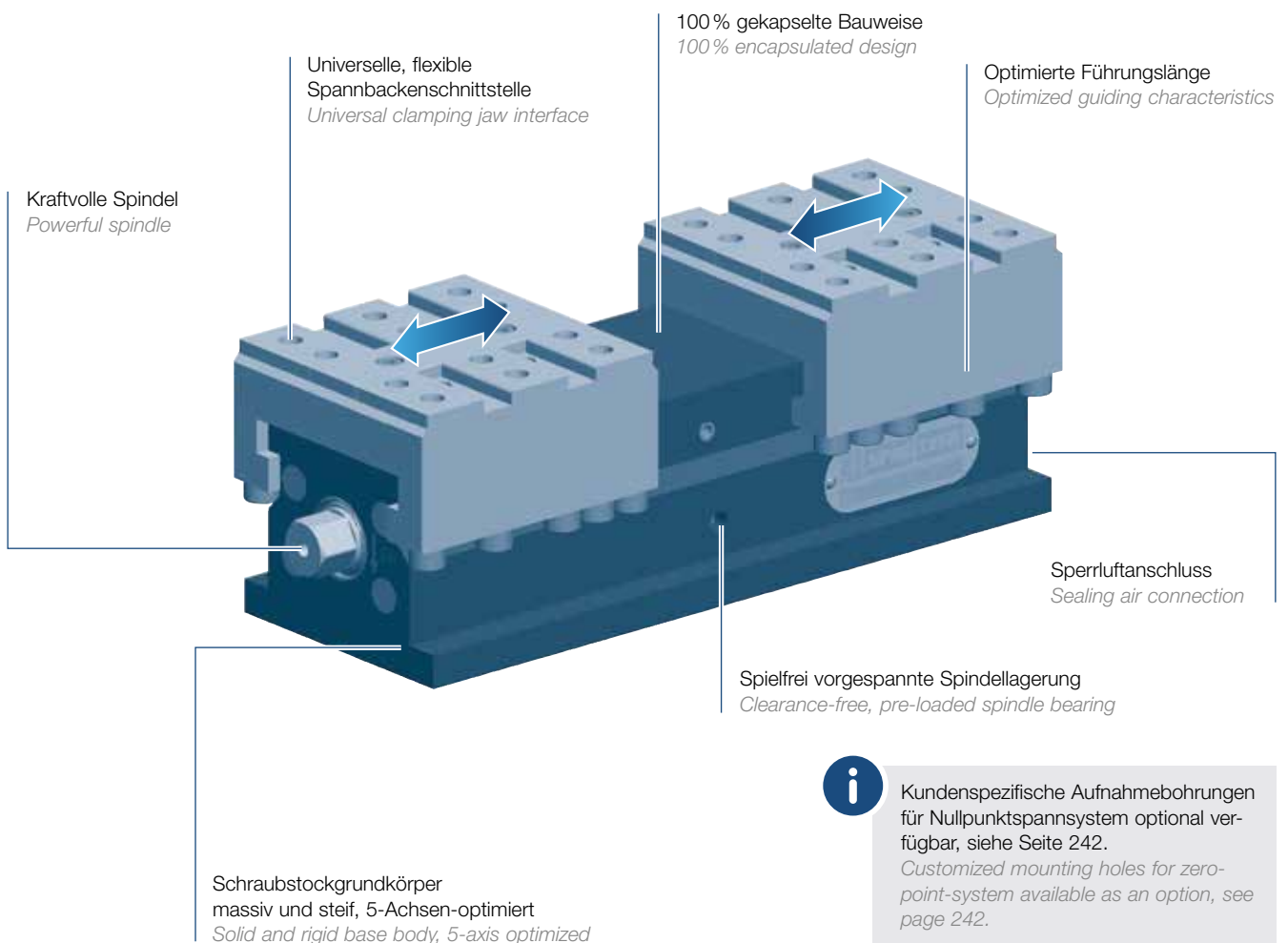
Mechanische Zentrischspanner MZC

Mechanical centre-clamping vises MZC

Die Zentrischspanner-Baureihe MZC zeichnet sich durch eine massive und verwindungssteife Bauweise aus. Die große Spannweite und die hohe Spannkraft ermöglichen den universellen und flexiblen Einsatz auf Mehrachsen-Bearbeitungszentren. Durch die optimierte und kompakte Bauform sowie die vielseitigen Spannbackenvarianten wird maximale Zugänglichkeit zum Werkstück für unterschiedlichste Kundenanforderungen bzw. Zugänglichkeit auf unterschiedlichsten Maschinenkonzepten erreicht.

The centre-clamping vise series MZC is characterized by a massive and torsion-free construction. The large clamping width and the high clamping force enable the universal and flexible use on multi-axis machining centres. Due to the optimized and compact design as well as the wide range of clamping jaw types an optimal accessibility to the workpiece for different customer needs respectively an optimal accessibility on different machine concepts can be reached.

+ Stärken	Strong Points
<ul style="list-style-type: none"> + Erste- und zweite Aufspannung in höchster Qualität + Roh- und vorbearbeitete Werkstücke + Hohe Spann- und Haltekraft + 100 % gekapselte Bauweise 	<ul style="list-style-type: none"> + First and second setup in the highest quality + Unmachined and pre-machined workpieces + High clamping and holding force + 100 % encapsulated design



Mechanische Zentrischspanner MZC

Mechanical centre-clamping vises MZC

Einsatzbereiche

- Einzelteil- und Kleinserienfertigung
- Genauigkeitsfräsen, HPC
- Spannen von außen nach innen (Außenspannung)
- Spannen von innen nach außen (Innenspannung)

Fields of application

- Single-part / small series production
- High quality milling, HPC
- Clamping from outside to inside (external clamping)
- Clamping from inside to outside (internal clamping)



Werkstoff	Material
· Vergüteter Werkzeugstahl	· Tempered tool steel
Ausführung	Finish
· Oberflächengehärtet	· Surface hardened
· Funktionsflächen präzisionsgeschliffen	· Functional surfaces precision grinded
· Gehärtete Spindel (Ausführung E)	· Hardened spindle (Type E)
· Gehärtete und geschliffene Spindel (Ausführung S)	· Hardened and grinded spindle (Type S)
· Eingeschliffene und spielfrei abgestimmte Grundbacken	· Ground in and clearance-free adjusted base jaws



Bild zeigt Stufen-Wendebacken mit Gripeleisten (optional)
Picture shows reversible stepped jaws with grip inserts (optional)

Lieferumfang

- 1 Zentrischspanner mit Bedienungsanleitung
- 1 Paar Stufen-Wendebacken

Scope of delivery

- 1 Centre-clamping vise with operating instructions
- 1 Pair reversible stepped jaws



Genauigkeit	Accuracy
MZC Ausführung E <ul style="list-style-type: none"> · Zentriergenauigkeit $\pm 0,015$ mm* · Wiederholgenauigkeit 0,01 mm · Paarungsgenauigkeit 0,01 mm 	MZC type E <ul style="list-style-type: none"> · Centering accuracy $\pm 0,015$ mm* · Repetition accuracy 0,01 mm · Pairing accuracy 0,01 mm
MZC Ausführung S <ul style="list-style-type: none"> · Zentriergenauigkeit $\pm 0,005$ mm* · Wiederholgenauigkeit 0,003 mm · Paarungsgenauigkeit 0,01 mm 	MZC type S <ul style="list-style-type: none"> · Centering accuracy $\pm 0,005$ mm* · Repetition accuracy 0,003 mm · Pairing accuracy 0,01 mm

* zu den Ausrichtbohrungen an der Bodenseite / to the alignment holes on the bottom side

Hauptanwendungen / Main applications

- Rohteilspannung
Raw material clamping
- Präzisionsspannung
Precision clamping
- Paletten-Automation
Pallet automation

Bauart / Design

- Offen, optimiert für Späneabfluss
Open, optimized for chip flow
- Semi-gekapselt
Semi-encapsulated
- 100 % gekapselt
100 % encapsulated



Praxistipp	Practical advice
Sperrluftanschluss Bei Bedarf verhindert zusätzlich Sperrluft das Eindringen von Flüssigkeiten und Spänen.	Sealing air connection If necessary, additional sealing air offers protection against the permeation of coolants and dirt.

Mechanische Zentrischspanner MZC

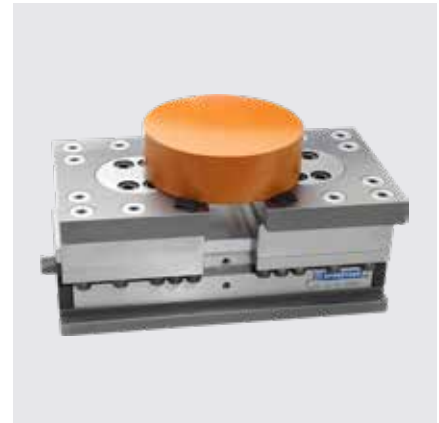
Mechanical centre-clamping vises MZC



Mechanischer Zentrischspanner MZC 280-100 mit Kundenwerkstück
 Mechanical centre-clamping vise MZC 280-100 with customer workpiece



Mechanischer Zentrischspanner MZC mit schmalen Stufen-Wendebacken
 Mechanical centre-clamping vise MZC with reversible stepped jaws, slim version

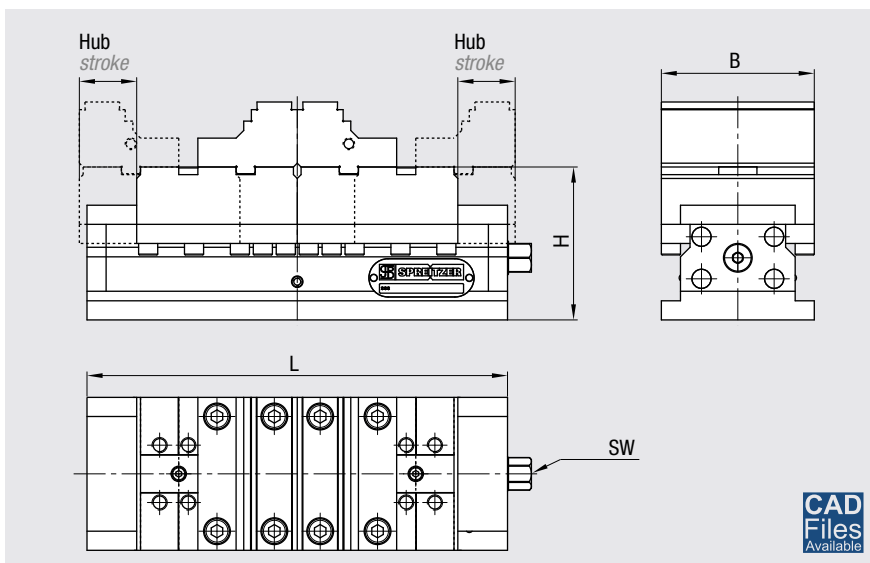


Pendelbacken mit Gripeinsätzen zum Spannen von runden Werkstücken
 Pendulum jaws with grip inserts for clamping of round workpieces

Ausführung Type	L [mm]	B [mm]	H [mm]	Hub Stroke [2 × mm]	Spannweite Clamping width [mm]*	Spannkraft Clamping force [N]**	SW [mm]	Gewicht Weight [kg]*
MZC 220-80 E	220	80	80	30	185 / 218	40 000	15	9,5
MZC 220-80 S	220	80	80	30	185 / 218	40 000	15	9,5
MZC 280-100 E	280	100	100	40	245 / 298	50 000	15	20,0
MZC 280-100 S	280	100	100	40	245 / 298	50 000	15	20,0
MZC 360-125 E	360	125	125	50	310 / 374	70 000	18	39,0
MZC 360-125 S	360	125	125	50	310 / 374	70 000	18	39,0

* mit Stufen-Wendebacken bzw. weichen Blockspannbacken / with reversible stepped jaws resp. soft block jaws

** Spannkraft ist die arithmetische Summe der an den Spannbacken auftretenden Einzelkräfte. / Clamping force is the arithmetic sum of the individual forces occurring at the jaws.



Weitere Größen und Einbauversionen auf Anfrage.
 Other sizes and assembly units upon request.

Ausführung Type	Bestellnr. Order no.	
Stufen-Wendebacken Reversible stepped jaws	ohne without	mit with
	MZC 220-80 E	B200500115 B200500114
MZC 220-80 S	B200500113 B200500112	
MZC 280-100 E	B200500119 B200500118	
MZC 280-100 S	B200500117 B200500116	
MZC 360-125 E	B200500150 B200500149	
MZC 360-125 S	B200500148 B200500147	

CAD
Files
Available

Zubehör

Spannbacken ab Seite 154
 Mittenbacken ab Seite 99
 Allgemeines Zubehör ab Seite 193

Accessories

Clamping jaws from page 154
 Center jaws from page 99
 General accessories from page 193

Mechanische Zentrischspanner MZC

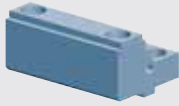
Mechanical centre-clamping vises MZC

Systemübersicht

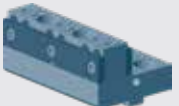
System overview

Spannbacken

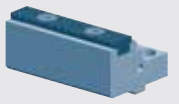
Clamping jaws



Stufen-Wendebacken (Seite 157)
mit HM-Beschichtung (Seite 170)
*Reversible stepped jaws (page 157)
with carbide coating (page 170)*



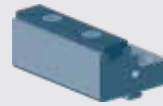
Stufen-Wendebacken
mit HM-Gripeinsätzen (Seite 166)
*Reversible stepped jaws
with carbide grip inserts (page 166)*



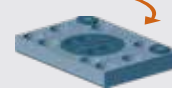
Stufen-Wendebacken
mit Gripleisten (Seite 163)
*Reversible stepped jaws
with grip inserts (page 163)*



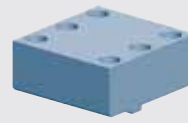
Stufen-Gripbacken (Seite 160)
Stepped grip jaws (page 160)



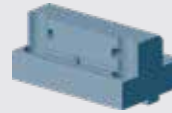
Stufen-Wendebacken mit Spannleiste grob
mit Beschichtung/HM-beschichtet
(Seite 168)
*Reversible stepped jaws with clamping insert,
rough with coating / carbide coating
(page 168)*



Pendelbacken mit Gripeinsätzen (Seite 174)
Pendulum jaws with grip inserts (page 174)



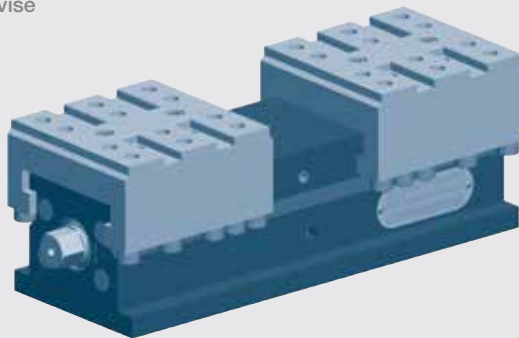
Weiche Blockspannbacken (Seite 154)
Soft block jaws (page 154)



Adapterbacken MZS B (Seite 178)
Adapter jaws MZS B (page 178)

Zentrischspanner

Centre-clamping vise



MZC-220-80 E
MZC 220-80 S
MZC 280-100 E
MZC 280-100 S
MZC 360-125 E
MZC 360-125 S

Mittenbacke

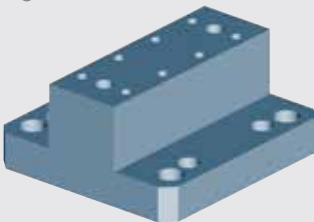
Center jaw



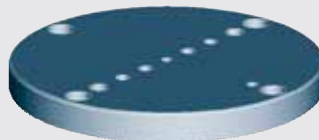
beweglich (Seite 99)
movable (page 99)

Aufnahmekörper

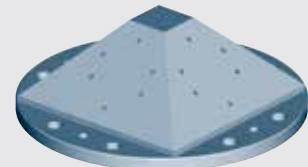
Locating elements



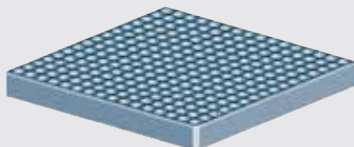
Unterbau (Seite 194)
Base plate (page 194)



Adapterplatte (Seite 196)
Adapter plate (page 196)

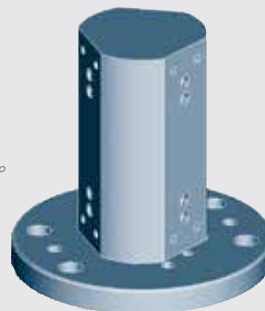


Pyramide (Seite 200)
Pyramid (page 200)



Rasterplatte (Seite 197)
Grid plate (page 197)

Spannturm 90°/120°
(Seite 201)
*Clamping tower 90°/120°
(page 201)*



komplett integriert (Seite 244)
fully integrated (page 244)

Einsatz mechanischer Zentrischspanner MZC

Application of mechanical centre-clamping vises MZC



Mechanischer Zentrischspanner MZC, 100% gekapselt
Mechanical centre-clamping vise MZC, 100% encapsulated



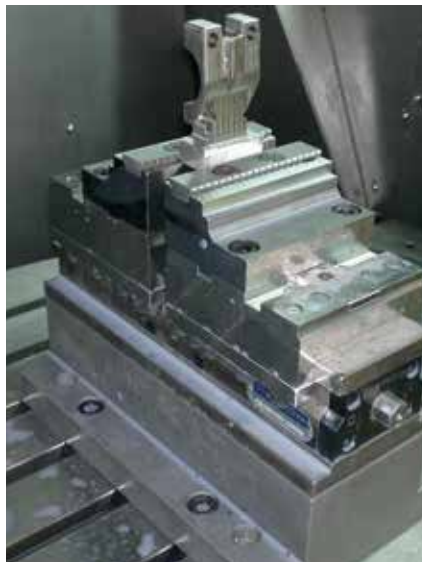
Mechanischer Zentrischspanner MZC 280-100 E
Mechanical centre-clamping vise MZC 280-100 E



Mechanischer Zentrischspanner MZC 280-100 E auf Palettiersystem
Mechanical centre-clamping vise MZC 280-100 E on a palletizing system



Mechanischer Zentrischspanner MZC 220-80 E, Stufen-Wendebacken mit Gripleisten
Mechanical centre-clamping vise MZC 220-80 E, reversible stepped jaws with grip inserts



Mechanischer Zentrischspanner MZC 280-100 S auf Unterbau
Mechanical centre-clamping vise MZC 280-100 S on base plate



Mechanischer Zentrischspanner MZC 220-80 E, Spannbacken mit HM-Gripeinsätzen
Mechanical centre-clamping vise MZC 220-80 E, clamping jaws with carbide grip inserts



Mechanischer Zentrischspanner MZC 280-100 E, Spannbacken mit HM-Beschichtung
Mechanical centre-clamping vise MZC 280-100 E, clamping jaws with carbide coating



Montiert auf Palettenwechsler
Mounted on pallet changer



Einsatz auf Vertikal-Bearbeitungszentrum
Use on vertical machining centre